



# EKTOR

## estrattore slow Juicer



YouTube

Estrattore a bassa velocità per l'estrazione di succhi a freddo da frutta e verdura.

- Struttura esterna in acciaio inox.
- Speciale tramoggia di introduzione che agevola il carico dei pezzi più grossi.
- Coclea ad alta efficienza.
- Tappo salvagoccia.
- Pratico e veloce smontaggio delle parti interessate alla lavorazione.
- Pestello per agevolare l'avanzamento dell'alimento inserito.
- Spazzola per la pulizia.
- Vaschetta per gli scarti e una per il succo, di serie.
- Dotato di 3 cestelli con diversa foratura, anche per sorbetti.
- Potente motore asincrono ventilato con riduzione ad ingranaggi.

*Low-speed juicer extractor for fruits and vegetables*

- *Stainless steel construction.*
- *Special introduction hopper for easy loading of larger pieces.*
- *High efficiency screw propeller.*
- *Drip cap.*
- *Quick and easy disassembly of the parts used for processing.*
- *Pestle for easy introduction of the products.*
- *Cleaning brush.*
- *Equipped with 2 trays: one for juice and one for waste.*
- *Equipped with 3 different drilling strainers.*
- *High efficiency asynchronous ventilated motor.*



Tappo salvagoccia.  
*Drip cap.*



Vaschetta per gli scarti  
*Tray for waste*

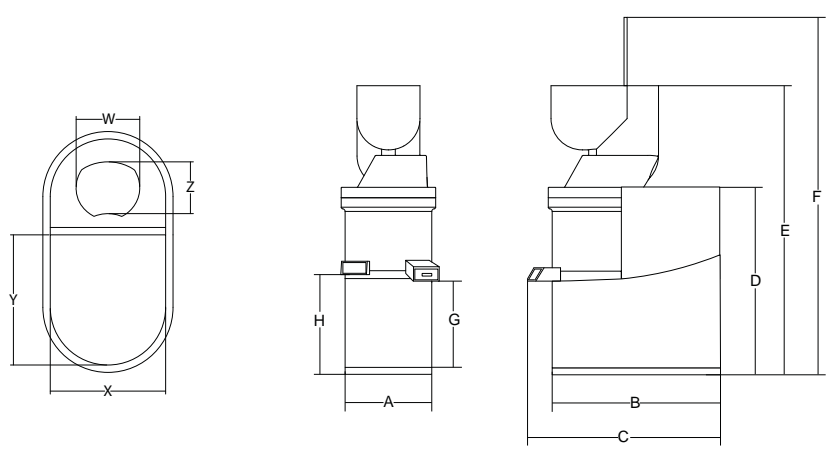


Speciale tramoggia di introduzione che agevola il carico dei pezzi più grossi.  
*Special introduction hopper for easy loading of larger pieces.*





BPA Free



					A	B	C	D	E	F	G	H			
	watt/Hp	1ph	r.p.m.	mm	mm	mm	mm	mm	mm	mm	mm	mm	kg	mm	kg
<b>Ektor 37</b>	250/0.34	1ph	37	X=78 / Y=68 W=43 / Z=35	150	228	240	290	450	530	157	163	6.7	370x290x340	8

