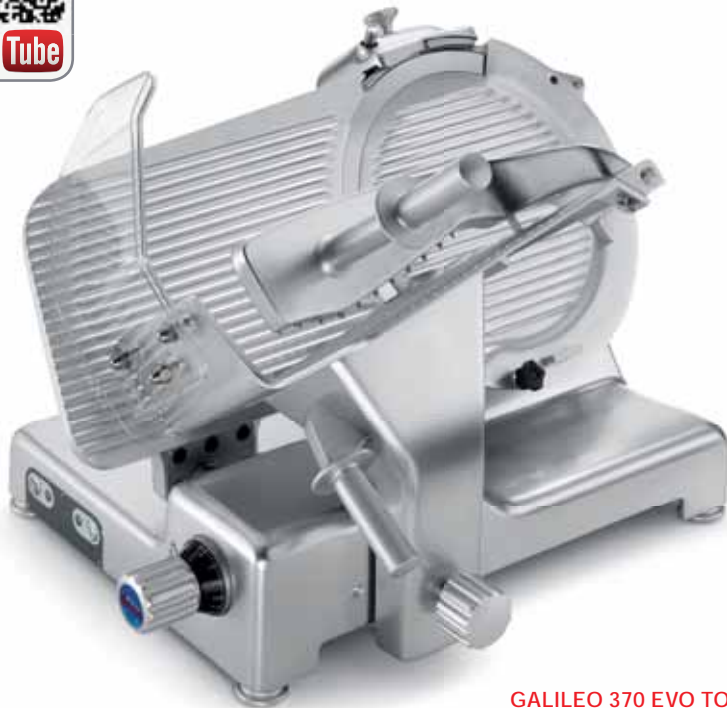




YouTube



GALILEO 370 EVO TOP

- Rounded design, no sharp edges and visible screws.
- Chrome plated and ground slide rod.
- Self lubricating slide rod bushings.
- Vulcanized rubber stops on carriage.
- Removable support cover for thickness gauge plate.
- Stainless steel slice deflector.
- Stainless steel screws and fittings.
- Blade pulley without centre hole to facilitate cleaning.
- Adjustable slicer table movement in the first 3 mm of opening, guarantees higher cutting precision of thin slices.
- Safety ring on table shaft to prevent liquids from seeping inside the machine.
- Easily removable blade cover
- Bottom cover.
- Changeover electronic circuit 110-220-380 V single and three phase.
- Built in sharpening tool with bottom protection.
- Standard blade removal tool.
- 38° blade inclination.

GALILEO EVO TOP

- Aluminium knob.
- G&B blade.
- Aluminium telescopic feet with rubber base.
- Stainless steel push buttons with IP67 protection rating.
- Maintenance tool kit.

GALILEO EVO

- Plastic knob
- Rubber feet
- Plastic pushbuttons with IP67 protection rating

GALILEO EVO

- Linea arrotondata priva di spigoli e viti in vista.
- Perno di scorrimento, cromato rettificato.
- Boccole di scorrimento autolubrificanti.
- Paracolpi su carrello in gomma vulcanizzata.
- Coperchio supporto vela smontabile.
- Parafetta in acciaio inox.
- Puleggia lama senza foro centrale per facilitare la pulizia.
- Movimento vela progressivo dei primi 3 mm di apertura, garantisce una maggiore precisione di regolazione taglio delle fette sottili.
- Anello di tenuta sull'albero vela per impedire che i liquidi percolino all'interno della macchina.
- Pratico smontaggio del coprilama
- Tutte le minuterie acciaio inox.
- Copertura inferiore.
- Scheda elettronica commutabile 110-220-380 V monofase e trifase.
- Affilatoio con vaschetta inferiore di protezione.
- Estrattore lama di serie.
- Inclinazione lama 38°.

GALILEO EVO TOP

- Manopola alluminio.
- Lama G&B.
- Piedini in alluminio telescopici con base in gomma.
- Pulsanti IP 67 in acciaio inox.
- Fornitura valigetta utensili.

GALILEO EVO

- Manopole plastica.
- Piedini in gomma.
- Pulsanti IP 67 in plastica.



1. Pratico smontaggio del coprilama
Easily removable blade cover



2. Mozzo lama chiuso, senza tirante paralama
Blade hub closed, without tie rod cover blade



GALILEO 350 EVO TOP



3. Design zavorra per piccoli salumi
Fixing arm designed also for small sausages



4. 70 mm di spazio tra lama e corpo macchina
70 mm distance between blade and body machine



5. Galileo Ingranaggi
Lubrificazione a bagno d'olio
Oil bath lubrication



6. Spondina per piatto opzionale
Side guard for food tray optional



7. Tubo verdure opzionale
Optional tube holder for slicing vegetables



8. Leva sollevamento, opzionale
Lifting lever, optional



9. Applicazione bilancia opzionale:
Pesata max Kg 10 - precisione gr. 2
piatto smontabile, formato mm 225x360
Optional application scale:
Shipping weight Kg 10 - Precision gr. 2 remo-
vable tray, dimensions mm 225x360

GALILEO EVO INGRANAGGI

- Trasmissione con riduttore ermetico a vite senza fine.
- Lubrificazione a bagno d'olio.
- Non disponibile versione automatica.

GALILEO EVO INGRANAGGI

- Enclosed and sealed worm gear reduction unit
- Oil bath lubrication
- Automatic model unavailable

GALILEO EVO AUTOMATICA

- Pulsantiera ergonomica con pulsanti IP67.
- 3 regolazioni della velocità,
- 3 regolazioni della corsa del carrello,
- Conteggio delle fette effettuato.
- Impostazione delle fette da tagliare con stop automatico della macchina.
- Motore di trasmissione completamente stagno.
- Trasmissione del moto con cinghia dentata.
- Produzione fette al minuto: 24 - 46

GALILEO EVO AUTOMATICA

- Ergonomic controls - pushbuttons with IP67 protection rating
- 3-speed selection
- 3 different adjustments for carriage travel
- Slice counter
- Slice number setting with automatic stop feature
- Enclosed and sealed drive motor
- Positive drive belt
- Output slices per minute: 24 - 46

Accessori opzionali:

- Spondina per piatto.
- Tubo verdure.

Optional accessories:

- Side guard for food tray
- Tube holder for slicing vegetables



GALILEO 370 EVO INGR. TOP



GALILEO 370 EVO



GALILEO 350 EVO TOP USA



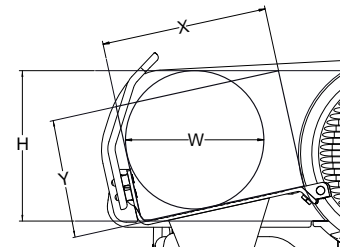
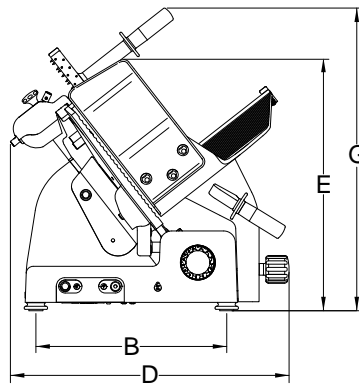
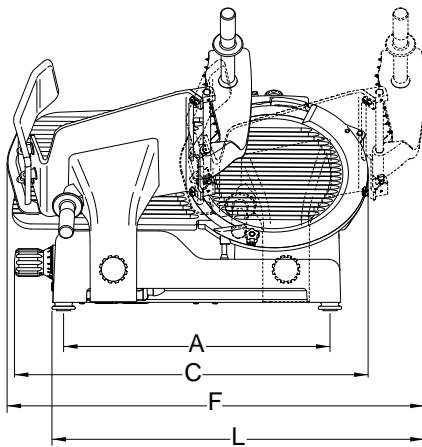
10. Gambe opzionali
Optional legs



GALILEO 350 EVO AUTOMATICA TOP



11. Comandi Galileo AUT
Galileo AUT controls



	Ø Lama Ø Blade Ø Messer Ø Lame	Motore Motor Moteur	Spessore taglio Cut thickness Schnittbreite Épaisseur de coupe	Corso carrello Run of carriage Wagenschub Course du chariot	Plato Hopper Wagen grösse Plateau	A	B	C	D	E	F	G	L	X	Y	H	W	Peso netto Net weight Nettogewicht Poids net	Dimensioni imballo Shipping Verpack-abmessungen Dim. emballage	Peso lordo Gross weight Bruttogewicht Poids brut
	mm/inch.	watt/Hp	mm	mm	mm	mm	mm	mm	mm	mm	mm	mm	mm	mm	mm	mm	mm	kg	mm	kg
Galileo 350 Evo/Top	350/14"	380/0,52	25	365	350x320	515	410	750	590	535	820	700	730	320	210	275	250	56	870x840 x750	72
Galileo 370 Evo/Top	370/15"	380/0,52	25	365	350x320	515	410	760	600	530	820	700	730	320	230	290	270	57	870x840 x750	73
Galileo 385 Evo/Top	385/16"	380/0,52	25	365	350x320	515	410	770	605	525	820	700	730	320	240	305	280	58	870x840 x750	74
Galileo 350 Evo Ingr./Top	350/14"	400/0,54	25	365	350x320	515	410	750	590	535	820	700	730	320	210	275	250	56	870x840 x750	72
Galileo 370 Evo Ingr./Top	370/15"	400/0,54	25	365	350x320	515	410	760	600	530	820	700	730	320	230	290	270	57	870x840 x750	73
Galileo 385 Evo Ingr./Top	385/16"	400/0,54	25	365	350x320	515	410	770	605	525	820	700	730	320	240	305	280	58	870x840 x750	74
Galileo 350 Evo AUT/Top	350/14"	380+400/ 0,52+0,54	25	365	430x320	515	410	750	640	535	820	730	730	285/320	210	275	250	62	870x840 x750	78
Galileo 370 Evo AUT/Top	370/15"	380+400/ 0,52+0,54	25	365	430x320	515	410	760	650	530	820	730	730	285/320	225	295	266	63	870x840 x750	79
Galileo 385 Evo AUT/Top	385/16"	380+400/ 0,52+0,54	25	365	430x320	515	410	770	655	525	820	730	730	285/320	230	305	280	64	870x840 x750	80
Galileo 350 Evo USA/Top	350/14"	380/0,52	25	365	350x312	515	410	730	740	520	810	560	660	280	190	295	250	55	870x840 x750	71