



# GIOTTO

- Linea arrotondata priva di spigoli e facile da pulire.
- Perno di scorrimento, cromato rettificato e lappato.
- Boccole di scorrimento autolubrificanti.
- Paracolpo su carrello in gomma vulcanizzata.
- Coperchio supporto vela smontabile.
- Parafetta rimovibile in acciaio inox con incastro rapido a baionetta.
- Tutte le minuterie acciaio inox.
- Copertura inferiore con coperchio per accesso diretto ai componenti elettrici.
- Scheda elettronica commutabile 110-220V.
- Affilatoio con vaschetta inferiore di protezione.
- Sistema di tenuta stagna su puleggia.
- 41 mm di distanza fra lama e corpo macchina.

- *Innovative rounded design and no sharp edges or visible screws*
- *Chrome plated ground and lapped slide rod.*
- *Self lubricating slide rod bushings.*
- *Vulcanised rubber stops on carriage.*
- *Removable support cover for thickness gauge plate.*
- *Stainless steel slice deflector with snap-on bayonet fitting.*
- *Stainless steel screws and fittings.*
- *Bottom cover with lid for accessing electrical components.*
- *Changeover electronic circuit 110-220V.*
- *Built in sharpening tool with bottom protection.*
- *Enclosed and sealed belt pulley.*
- *41 mm distance between blade and motor.*



**GIOTTO 300 BS1 TOP**

#### GIOTTO

- Manopole in plastica.
- Piedini in gomma.
- Interruttore isolato IP 44

#### GIOTTO TOP

- Manopole in alluminio.
- Piedini in alluminio telescopici con base in gomma.
- Pulsanti IP 67 in acciaio inox

#### GIOTTO VCO

- Particolarmente richieste nei mercati nordici.
- Piatto a vasca per tagliare ogni tipo di prodotto.
- Staffa blocca prodotto in alluminio smontabile con chiodi in acciaio e denti fresati sul lato lama.

#### GIOTTO

- Plastic knobs.
- Rubber feet.
- Switch with IP44 protection rating.

#### GIOTTO TOP

- Aluminium knobs.
- Aluminium telescopic feet with rubber base.
- Stainless steel pushbuttons with IP67 protection rating

#### GIOTTO VCO

- Specially required by the Northern European marketplace
- Product table designed to slice all types of products.
- Removable aluminum end weight.



**GIOTTO 300 VCO TOP**



**GIOTTO 300 BS1**



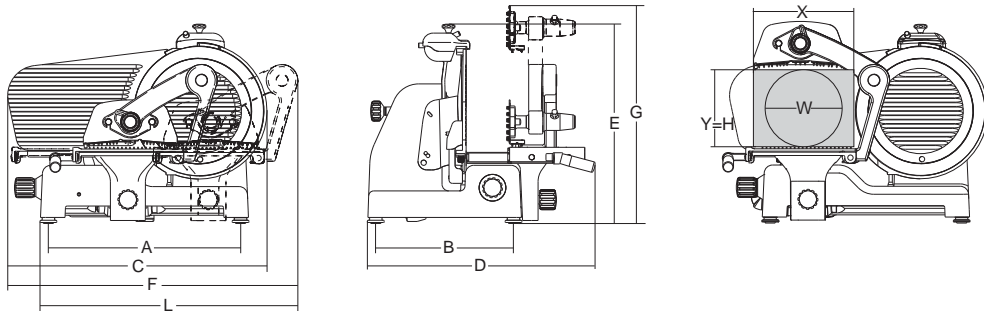
Zavorra smontabile BS1  
Removable food pusher BS1



Ampio spazio tra lama e corpo macchina  
More space between blade and body machine



Spazioso piano per appoggio prodotto  
Large tray



	mm-inch	watt-hp	mm	mm	mm	A	B	C	D	E	F	G	L	X	Y	H	W	kg	mm	kg	
★ Giotto 250 BS1	250/10"	210/0,29	30	275	275x260	425	320	550	540	435	790	550	620	255	190	190	190	27	800x600x520	30	
★ Giotto 250 VCO	250/10"	210/0,29	30	275	250x240	425	320	550	590	435	640	475	540	240	190	190	190	26	800x600x520	29	
★ Giotto 275 BS1	275/11"	210/0,29	30	275	275x260	425	320	560	540	450	790	560	620	255	205	205	205	28	800x600x520	31	
★ Giotto 275 VCO	275/11"	210/0,29	30	275	250x240	425	320	560	590	450	640	485	540	240	205	205	205	27	800x600x520	30	
★ Giotto 300 BS1	300/12"	210/0,29	30	275	275x260	425	320	580	540	460	730	620	555	255	220	220	220	29	800x600x520	32	
★ Giotto 300 VCO	300/12"	210/0,29	30	275	250x240	425	320	580	590	460	640	495	540	240	220	220	220	28	800x600x520	31	

★ TOP

