



# IDRA 15-25-35-50

## Insaccatrici verticali

### vertical hydraulic sausage stuffers



YouTube

- Semplici e funzionali, le insaccatrici idrauliche verticali contano su di un potente impianto idraulico che lavora a 120 Bar di pressione.
- Costruite interamente in acciaio inox, totalmente smontabili per la pulizia senza l'uso di attrezzi, vantano caratteristiche proprie di modelli di classe superiore:
  - coperchio e tampone totalmente in acciaio inox;
  - guarnizioni al silicone che agiscono all'interno del cilindro per una maggiore tenuta e durata della guarnizione stessa;
  - protezione ermetica cilindro oleodinamico;
  - stelo pistone in acciaio inox;
  - cilindro in acciaio inox, lucidato e ribordato, senza verso obbligato;
  - potente e silenzioso motore ventilato a 2.800 giri ad azione immediata;
  - ritorno pistone automatico con spegnimento motore;
  - comandi inox IP 67;
  - regolatore flusso olio di alta precisione;
  - ruote gommate di serie;
  - serbatoio olio con indicatore di livello.
- *Simple and functional, the hydraulic vertical sausage fillers feature a powerful hydraulic system that operates at a pressure of 120 bars.*
- *Manufactured entirely from stainless steel, the machine can be completely disassembled for easy cleaning without requiring tools. It features characteristics typical of higher category models:*
  - *fully stainless steel cover and piston;*
  - *silicone gaskets that act inside the cylinder for better seal and longer life of the gasket;*
  - *hermetic protection of the hydraulic cylinder;*
  - *stainless steel piston rod;*
  - *polished and rounded stainless steel cylinder, without obligatory direction;*
  - *powerful and silent ventilated motor operating at 2.800 rpm with immediate action;*
  - *automatic piston return when motor stops;*
  - *St/steel IP 67 protected controls;*
  - *high-precision oil flow controller;*
  - *standard rubber wheels;*
  - *oil tank with level gauge.*



IS 25 IDRA



IS 15 IDRA



IS 35 IDRA



IS 50 IDRA



Guarnizione ermetica su cilindro oleodinamico  
*Hermetic hydraulic piston gasket*



Azionamento spinta pistone  
*Piston pushing up*



Ritorno pistone automatico  
*Automatic piston return*



Particolare centralina e comandi  
*Electric station and controls*

**Optionals**



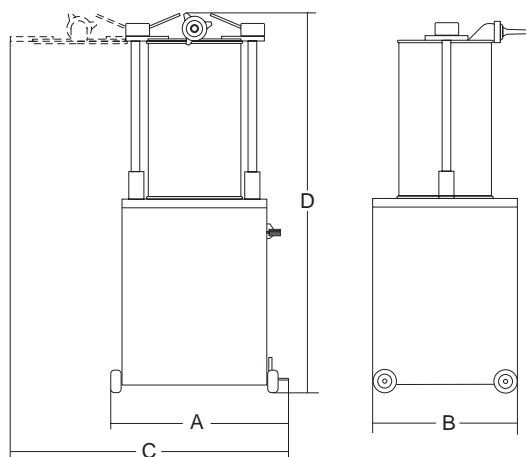
Ghiera inox  
*Bush in stainless steel*



Imbuti inox (ø 13-16-20-25-28-38)  
*Funnels in stainless steel (ø 13-16-20-25-28-38)*



Estrema facilità di pulizia  
*Easy to clean*



											A	B	C	D			
	watt/Hp	lt	mm	ø mm	mm	mm	mm	mm	mm	mm	mm	mm	mm	mm	kg	mm	kg
<b>IS 15 Idra</b>	560/0.75	15	495	200	430	211"	59"	35"	10-18-25	490	370	700	1200	53	720x570x1380	63	
<b>IS 25 Idra</b>	560/0.75	25	460	260	380	202"	51"	32"	10-18-25	565	450	950	1160	91	720x570x1380	103	
<b>IS 35 Idra</b>	560/0.75	35	460	320	380	202"	51"	32"	10-18-25	640	480	1000	1160	101	760x640x1430	113	
<b>IS 50 Idra</b>	560/0.75	55	520	380	440	6"	75"	32"	10-18-25	730	550	1130	1250	145	760x640x1430	160	