

IS 16-30-50 IDR. ORIZ.

insaccatrici orizzontali hydraulic sausage stuffers



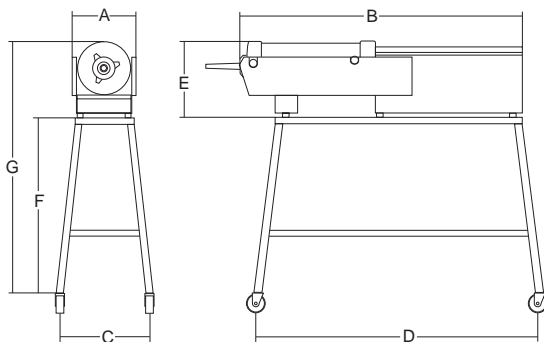
IS 30 IDR. ORIZ.



Ribaltamento cilindro
Cylinder overturn



Protezione cilindro e valvole sfiato
aria tampone
Cylinder protection and pad exhaust
valves



- Macchine insaccatrici di semplice concezione, ma realizzate con materiali e accorgimenti di alta qualità.
- Robusta struttura realizzata in acciaio inox.
- Macchina completamente lavabile mediante spruzzo d'acqua.
- Cilindro in acciaio inox AISI 304 conforme alle recenti norme igienico sanitarie raggiato e senza resto di saldatura interna, per consentire una semplice pulizia.
- Completamente a norme antinfortunistiche con protezione sul cilindro e comando a pedale a bassa tensione.
- Pistoni provvisti d valvole per lo sfato dell'aria.
- Avanzamento pistone regolabile mediante un pomello.
- Ritorno pistone sempre a velocità massima.
- Completa di imbusti in polietilene di tre differenti misure, a richiesta inox.

- Machines of simple design, but manufactured with high quality materials and details.
- Strong structure made of stainless steel.
- Completely cleanable by means of a water sprinkle.
- Stainless steel AISI 304 cylinder standing to the newest sanitary-hygienic norms, with no edge inside of it and no weld rests, to simplify the cleaning.
- Completely realized standing to the most up to date accidental prevention norms, with protection on cylinder and low tension treadle drive.
- Pistons provided with air exhaust valve.
- Forward feeding adjustable by means of knob.
- Backward feeding always at highest speed.
- Complete with three polyethylene funnels of different sizes, stainless steel funnels on request.

										A	B	C	D	E	F	G			
	watt/HP	lt	mm	ø mm	mm	mm	mm	mm	mm	mm	mm	mm	mm	mm	mm	mm	kg	mm	kg
IS 16 Idr. Oriz.	560/0.75	16	500	200	520	3'30"	30"	16"	10-18-25	280	1310	440	1160	360	780	1120	71	1400x460x550	78
IS 30 Idr. Oriz.	560/0.75	30	600	260	640	4'10"	60"	30"	10-18-25	360	1580	440	1010	400	720	1100	111	1620x500x500	120
IS 50 Idr. Oriz.	560/0.75	50	600	320	650	5'40"	60"	30"	10-18-25	420	1650	500	1100	430	670	1100	153	1620x500x500	174



IS 16 IDR. ORIZ.



IS 50 IDR. ORIZ.