



PPJ - LCJ

pelapatate - lavacozze
potato peelers - mussels cleaner

- Costruzione in acciaio inox AISI 304.
- Sistema di trasmissione con cinghia poliV autotensionante.
- Potenti motori ventilati per uso continuo.
- Fondello abrasivo in inox bugnato.
- Pareti abrasive PP con mantello facilmente sostituibile dall'operatore.
- Vasca e fondello abrasivo facilmente asportabili senza attrezzi e lavabili in lavastoviglie (brevettato).
- Sistema di scarico patate automatico.
- Bocca di scarico in acciaio inox con fissaggio rapido e chiusura ermetica.

- *AISI 304 stainless steel body.*
- *transmission system with self-tensioning belt Poliv.*
- *High efficiency ventilated motors for continuous operation.*
- *stainless peeling disc.*
- *PP abrasive walls with easily replaceable mantle by the operator.*
- *Bath and easily removable bottom peeling without tools and dishwasher safe (patented).*
- *exhaust system automatically potatoes.*
- *exhaust vent in stainless steel with quick and sealed locking.*

PPJ - LCJ

- Piedini inox regolabili e fissabili a pavimento.
- Facile manutenzione per accesso immediato a tutti i componenti senza ribaltare la macchina.

Versioni a due velocità (solo versione 10):

- Pelapatate/Lavacozze (PP/LC) necessita due vasche.
- Pelapatate/Asciugaverdura (PP/AV) necessita cestello opzionale.

Versione CE con:

- Microinterruttore su coperchio
- Microinterruttore su sportello scarico



PPJ 10



PPJ 20

PPJ - LCJ

- *Adjustable feet steel and fixed to the floor.*
- *Easy service and easy access to the components.*

2 speeds version 10:

- *Potato peeler/shell washer (PP/LC) requires 2 containers.*
- *Potato peeler/vegetable drier (PP/AV) requires optional drier basket.*

CE version with:

- *Microswitch on the lid*
- *Microswitch on outlet opening*



PPJ 6



PPJ 6



PPJ 10



Cesto asciugaverdura
Vegetable drier basket



Attacco rapido entrata acqua
Fast connection/remove of water entry



Cavalletto con filtro opzionale
Optional trestle with sieve



Convogliatore porta sacchetto opzionale
Optional longer opening for shopping bags



Comandi 24 Volt PPJ 2V
PPJ 2V 24Volt controls

Opzionali:

- Convogliatore porta sacchetto.
- Attacco rapido entrata acqua.
- Cavalletto e filtro inox.
- Cesto asciugaverdure

Options:

- Longer opening for shopping bags.
- Fast connection/remove of water entry
- S/S trestle and sieve.
- Vegetable drier basket.



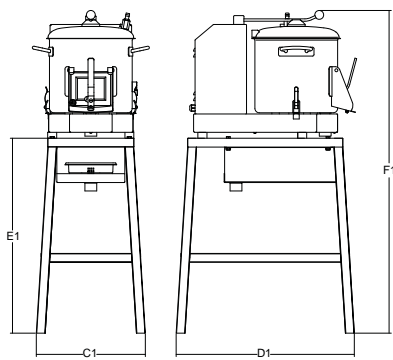
PPJ 6 SC

PPJ 10 SC

PPJ 20 SC



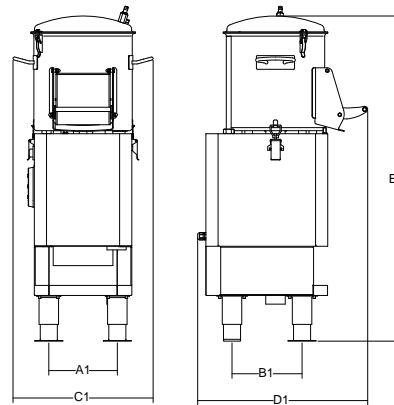
PPJ/LCJ 6



PPJ/LCJ 6

C1 = mm 370
D1 = mm 600
E1 = mm 660
F1 = mm 1090

PPJ/LCJ 6-10-20 SC



PPJ/LCJ 6 SC

A1 = mm 200
B1 = mm 240
C1 = mm 400
D1 = mm 400
E1 = mm 790

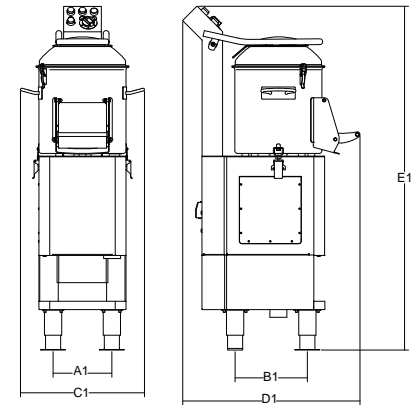
PPJ/LCJ 10 SC

A1 = mm 225
B1 = mm 230
C1 = mm 470
D1 = mm 544
E1 = mm 1070

PPJ 20 SC

A1 = mm 330
B1 = mm 310
C1 = mm 560
D1 = mm 650
E1 = mm 1210

PPJ/LCJ 10-20



PPJ/LCJ 10

A1 = mm 220
B1 = mm 270
C1 = mm 470
D1 = mm 775
E1 = mm 1276

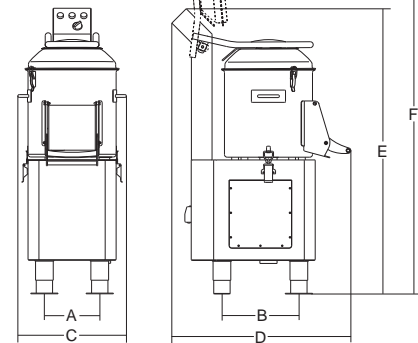
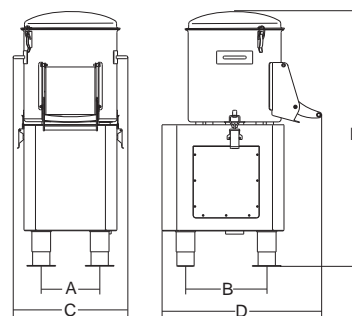
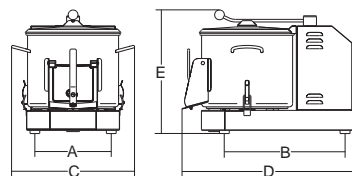
PPJ/LCJ 20

A1 = mm 300
B1 = mm 300
C1 = mm 560
D1 = mm 880
E1 = mm 1360

PPJ/LCJ 10-20

PPJ/LCJ 10-20 SC

PPJ/LCJ 6



						A	B	C	D	E	F			
	watt/HP		r.p.m.	kg/lt	kg/h.	mm	mm	mm	mm	mm	mm	kg	mm	kg
PPJ6 SC	370/0.50	1ph	320	6/10	105	220	260	400	400	690	-	23	720x570x1020	35
PPJ 6	370/0.50	1ph	320	6/10	105	260	320	400	550	440	-	31	500x630x650	36
PPJ 10 SC	735/1	1ph	320	10/20	170	203	282	470	544	910	-	41.5	720x570x1200	51.5
PPJ 10	735/1	1ph/3ph	320	10/20	170	203	282	470	775	1050	1310	51	720x570x1200	61
PP/LCJ 10 2V	368-662/0.50-0.90	3ph	160/320	10/20	170	203	282	470	775	1050	1310	52	720x570x1200	62
PP/AVJ 10 2V	368-552/0.50-0.75	3ph	320/450	10/20	170	203	282	470	775	1050	1310	52	720x570x1200	62
PPJ 20 SC	1.102/1.5	1ph/3ph	275	20/35	340	295	337	560	650	1040	-	52	640x760x1400	62
PPJ 20	1.102/1.5	1ph/3ph	275	20/35	340	295	337	560	880	1190	1545	58	640x760x1400	68
LCJ 6 SC	370/0.50	1ph	150	6/10	150	220	260	400	400	690	-	23	720x570x1020	35
LCJ 6	370/0.50	1ph	150	6/10	150	260	320	400	550	440	-	31	500x630x650	36
LCJ 10 SC	735/1	1ph/3ph	150	10/20	170	203	282	470	544	910	-	41.5	720x570x1200	61
LCJ 10	735/1	1ph/3ph	150	10/20	170	203	282	470	775	1050	1310	51	720x570x1200	61
LCJ 20	1.102/1.5	1ph/3ph	150	20/35	340	295	337	560	880	1190	1545	58	640x760x1400	68