



TIZIANO EVO

- Linea arrotondata priva di spigoli e viti in vista.
- Perno di scorrimento, cromato e lappato.
- Boccole di scorrimento autolubrificanti.
- Paracolpi su carrello in gomma vulcanizzata.
- Coperchio supporto vela smontabile.
- Parafetta in acciaio inox.
- Puleggia lama senza foro centrale per facilitare la pulizia.
- Movimento vela progressivo dei primi 3 mm di apertura, garantisce una maggiore precisione di regolazione taglio delle fette sottili.
- Anello di tenuta sull'albero vela per impedire che i liquidi percolino all'interno della macchina.
- Pratico smontaggio del coprilama
- Tutte le minuterie acciaio inox.
- 48 mm di distanza fra lama e corpo macchina.
- Copertura inferiore.
- Scheda elettronica commutabile 110-220V monofase o 220-380V trifase.
- Affilatoio con vaschetta inferiore di protezione.
- Estrattore lama di serie.

- *Rounded design, no sharp edges and visible screws.*
- *Chrome plated ground and lapped slide rod.*
- *Self lubricating slide rod bushings.*
- *Vulcanized rubber stops on carriage.*
- *Removable support cover for thickness gauge plate.*
- *Stainless steel slice deflector.*
- *Blade pulley without centre hole to facilitate cleaning.*
- *Adjustable slicer table movement in the first 3 mm of opening, guarantees higher cutting precision.*
- *Safety ring on table shaft to prevent liquids from seeping inside the machine.*
- *Easily removable blade cover*
- *Stainless steel screws and fittings.*
- *48 mm distance between blade and motor.*
- *Bottom cover.*
- *Changeover electronic circuit 110-220V single or 220-280V three phase.*
- *Built in sharpening tool with bottom protection.*
- *Standard Blade Removal Tool (BRT).*



TIZIANO 350 EVO BS1 TOP

TIZIANO EVO

- Manopole in plastica.
- Piedini in gomma.
- Pulsanti IP 67 in plastica

TIZIANO EVO TOP

- Manopole alluminio
- Piedini in alluminio telescopici con base in gomma.
- Pulsanti IP 67 in acciaio inox
- Kit manutenzione e sanificazione in pratica valigetta.

TIZIANO EVO BS1

- Braccio stringisalumi con staffa chiodata inox rimovibile per la pulizia.

TIZIANO EVO

- Plastic knobs.
- Rubber feet.
- Plastic pushbuttons with IP67 protection rating.

TIZIANO EVO TOP

- aluminum knobs
- Aluminium telescopic feet with rubber base.
- Stainless steel pushbuttons with IP67 protection rating
- Maintenance tool kit.

TIZIANO EVO BS1

- Easy to remove stainless steel meat grip arm.



TIZIANO 350 EVO BS1



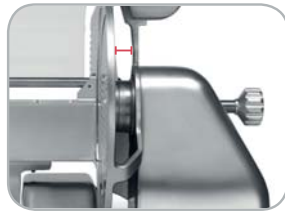
TIZIANO 350 EVO VCS TOP



TIZIANO 350 EVO VCS



Zavorra smontabile BS1
Removable food pusher BS1



Ampio spazio tra lama e corpo macchina
More space between blade and body machine



Zavorra smontabile VCS
Removable food pusher VCS



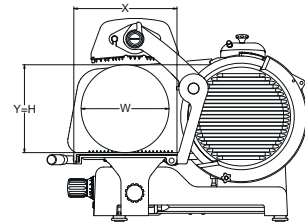
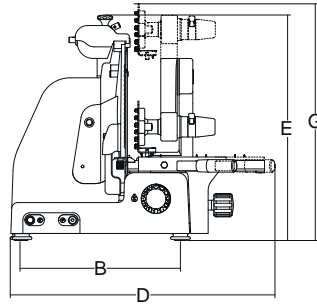
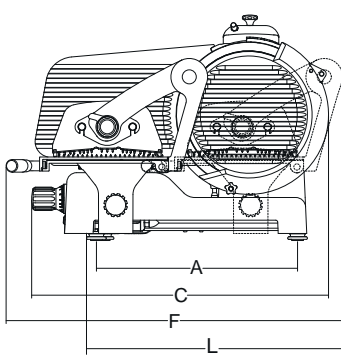
Comandi per le versioni Top, di serie
Standard controls for Top versions



Estrattore lama
Blade Removal Tool (BRT)



Valigetta con kit di manutenzione di serie su versioni Top
Small suitcase with maintenance kit standard on Top versions



	mm-inch	watt-Hp	mm	mm	mm	mm	mm	mm	mm	mm	mm	mm	mm	mm	mm	mm	mm	kg	mm	kg
Tiziano 350 Evo BS1	350/14"	380/0,52	29	355	305x295	513	338	719	601	541	766	673	684	305	255	255	255	41.5	870x840x830	57.5
Tiziano 350 Evo VCS	350/14"	380/0,52	29	355	350x287	513	338	719	681	538	808	550	670	287	245	245	245	42	870x840x830	58
Tiziano 370 Evo BS1	370/15"	380/0,52	29	355	305x295	513	338	730	601	551	766	664	683	305	270	270	270	42.5	870x840x830	58.5
Tiziano 370 Evo VCS	370/15"	380/0,52	29	355	350x287	513	338	729	681	551	808	550	670	287	260	260	260	43	870x840x830	59
TOP																				