



# T-REX AUTOMECC XP

inteneritrice  
tenderizer

- Pacco lame 212x80 h.110 mm
- Motorizzazione con riduttore e biella, rapido e affidabile
- Piano mobile a mezzo leva esterna alla protezione
- Protezione interbloccata rimovibile
- Scorrimento su boccole autolubrificate
- Struttura e particolari in acciaio inox
- Facile smontaggio lame
- Lame sostituibili anche singolarmente
- Sistema per ritorno forzato manuale

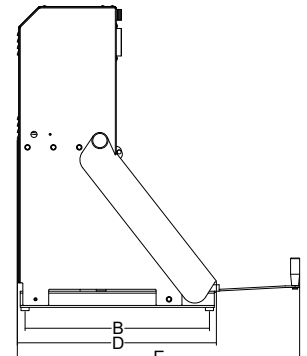
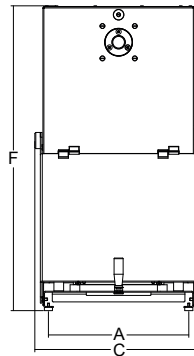
- *Blades set dimensions: 212x80 h.110 mm*
- *Motor with fast and reliable reduction gear and piston rod*
- *Movable cutting board by an external lever*
- *Removable interlocking system*
- *Sliding on self-lubricating bushes*
- *Stainless steel body and details*
- *Easy removable blades*
- *Individually replaceable blades*
- *System for manual forced return*



Microinterruttore di sicurezza su coperchio  
Safety micro-switch on lid.



Piano in polietilene con movimento libero  
Mobile polyethylene cutting board



	watt/HP	3ph	mm	mm	n.	mm	mm	mm	mm	mm	mm	kg	mm	kg
<b>T-Rex Automecc XP</b>	550/0,75	3ph	216x280x60	300x430	32	434	570	519	616	873	943	85	670x600x1200	97